

Форма заказа трубы гофрированной двухслойной «КорПласт»

для дренажных систем

по ТУ 22.21.21-010-36757405-2024

Дата заказа	
Заказчик	
Ф.И.О. контактного лица	
Телефон	

Полипропиленовая _____ Полиэтиленовая _____

Номинальный диаметр трубы OD (ID) _____ мм

Класс жесткости (SN) _____ кН/м²

Количество трубы _____ шт

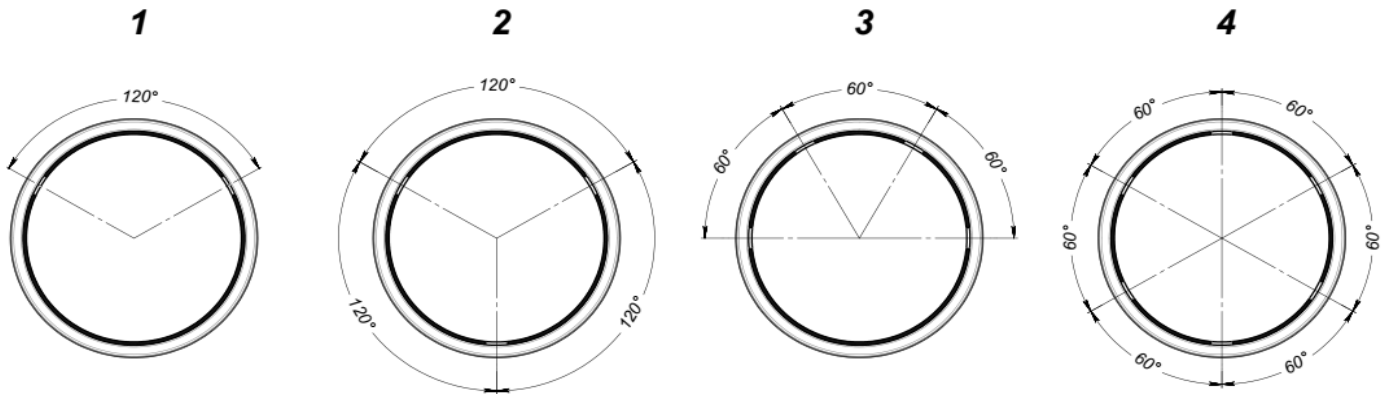
Тип расположения отверстий _____

Расположение перфорационных отверстий:

- в каждой впадине
- через одну впадину
- через _____ впадины

Геотекстиль _____

ТИПЫ ПЕРФОРАЦИИ:



Заказчик: _____
(подпись)

М.П.